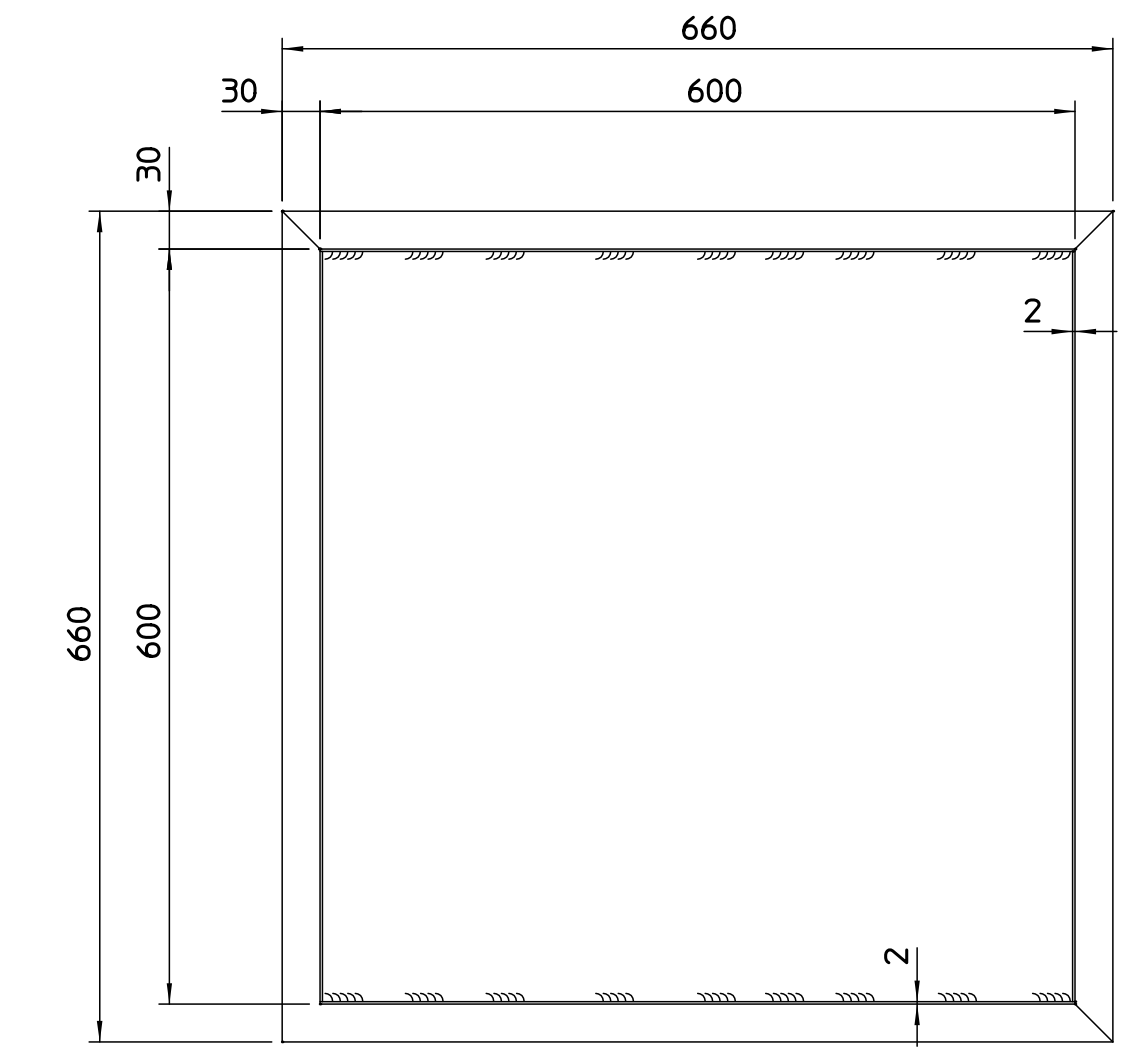


PART. "A"
DETAIL "A"



FLANGIA PER COLLEGAMENTO VOSTRO TUBO DI ESPULSIONE POLVERI
FLANGE CONNECTION OF YOUR EXHAUST DUST PIPE

PROLUNGAMENTO COLLETORE EVACUAZIONE ARIA E POLVERI A CARICO CLIENTE
EXTENSION OF AIR AND DUST EXHAUST COLLECTOR AT CUSTOMER'S CHARGE

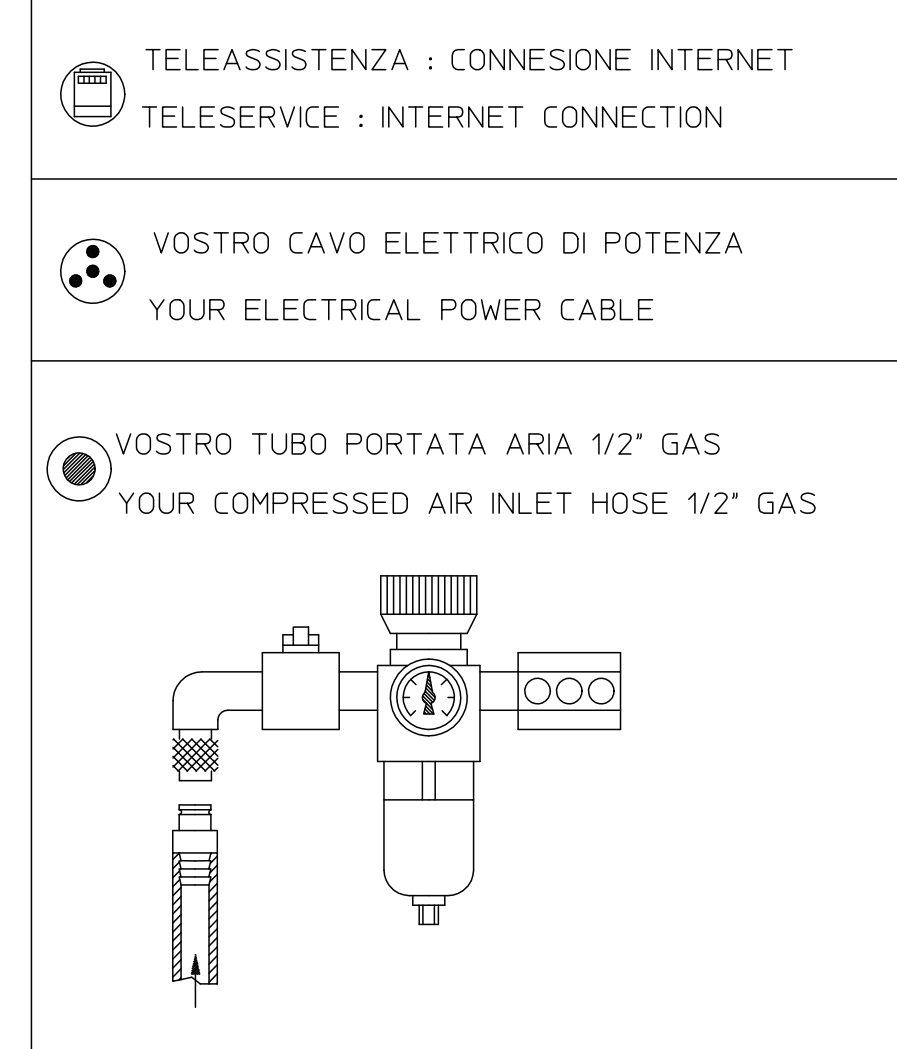
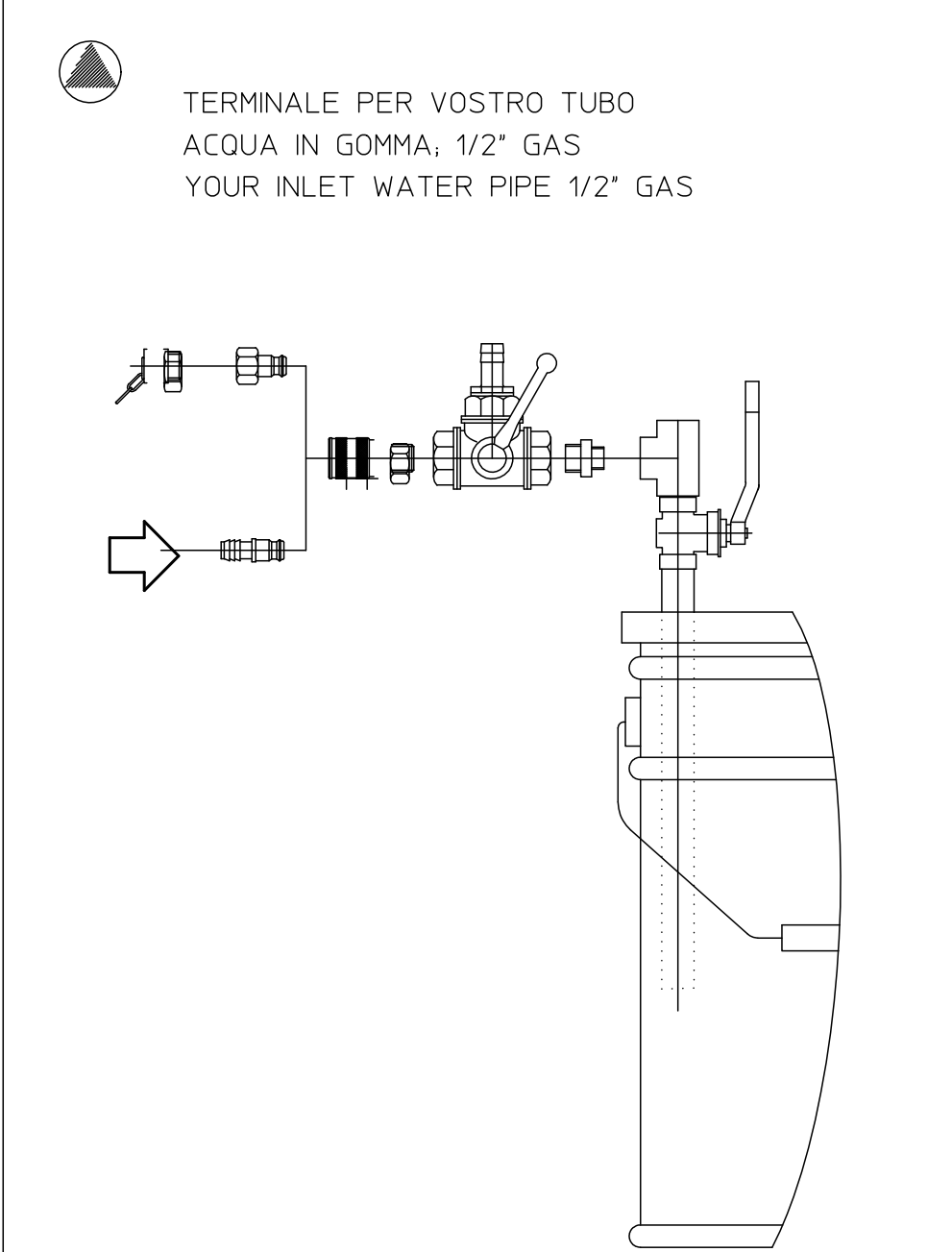
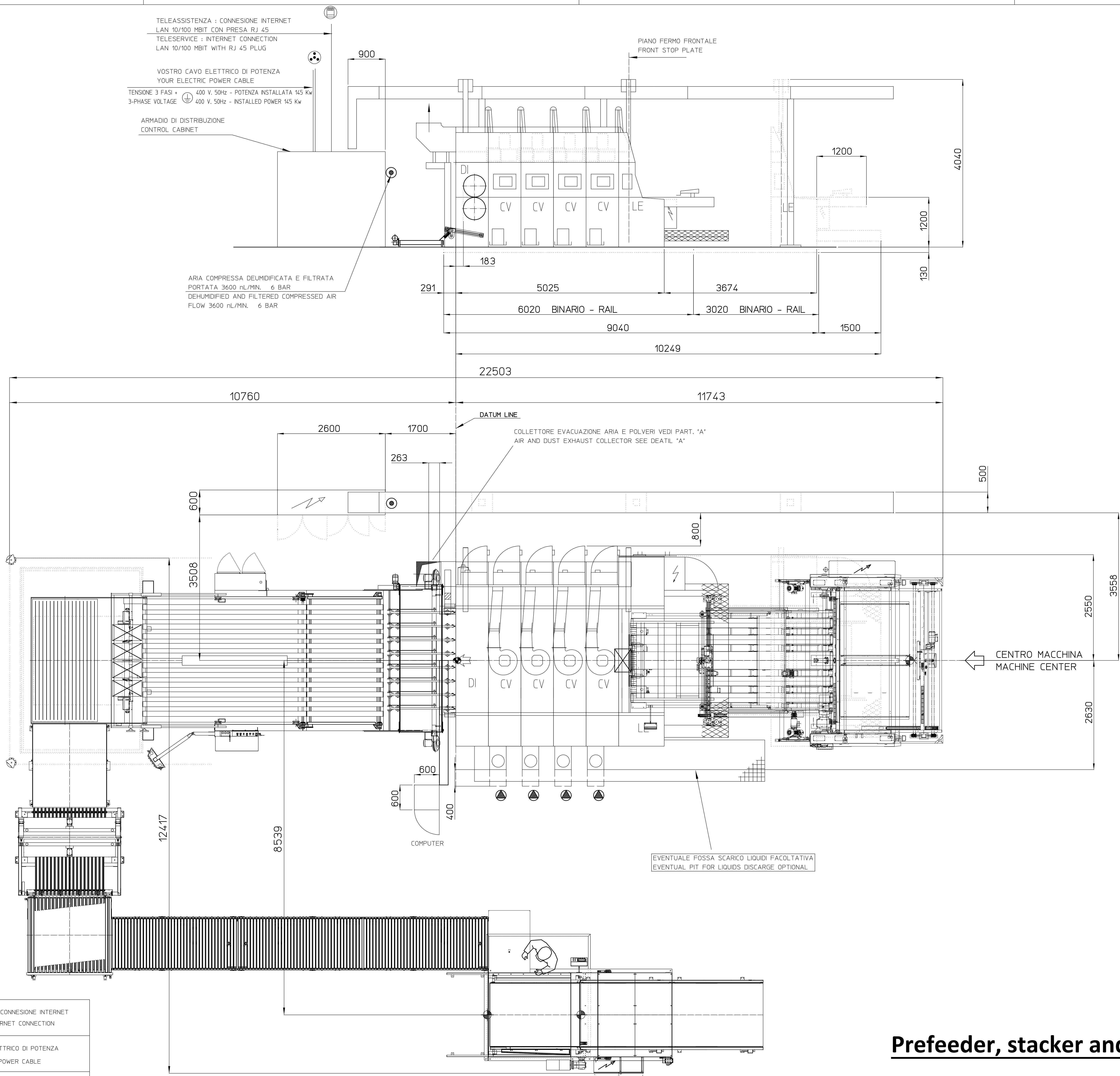
TELEASSISTENZA - CONNESSIONE INTERNET
LAN 10/100 MBIT CON PRESA RJ 45
TELESERVICE : INTERNET CONNECTION
LAN 10/100 MBIT WITH RJ 45 PLUG

VOSTRO CAVO ELETTRICO DI POTENZA
YOUR ELECTRICAL POWER CABLE

TENSIONE 3 FASI - 400 V. 50Hz - POTENZA INSTALLATA 145 Kw
3-PHASE VOLTAGE 400 V. 50Hz - INSTALLED POWER 145 Kw

ARMADIO DI DISTRIBUZIONE
CONTROL CABINET

ARIA COMPRESSA DEUMIDIFICATA E FILTRATA
PORTATA 3600 lL/MIN. - 6 BAR
DEHUMIDIFIED AND FILTERED COMPRESSED AIR
FLOW 3600 lL/MIN. - 6 BAR



Prefeeder, stacker and load former NOT included